

« AEI est une société d'ingénierie qui peut s'enorgueillir de produire des documents hautement coordonnés. AutoCAD MEP nous a aidés à accélérer nos processus pour fournir cette qualité de service. Désormais, lorsque je dessine un élément de système de gaines, un tuyau ou un éclairage, j'obtiens un retour en temps réel et je sais immédiatement si l'élément s'adapte correctement. »

— Blythe Marlow
Ingénieur en mécanique
Affiliated Engineers, Inc.

Autodesk
89 Quai Panhard et Levassor
75013 Paris
France

Ligne Infos Clients
01 46 46 38 38

www.bsa.org



Autodesk®

En savoir plus ou acheter

Prenez contact avec des spécialistes du monde entier qui connaissent parfaitement votre secteur d'activité. Ils vous feront partager leur expérience des produits et apporteront une valeur ajoutée inestimable à votre logiciel. Pour utiliser sous licence le logiciel AutoCAD MEP, contactez un revendeur Autodesk agréé. Pour trouver le revendeur le plus proche, visitez le site www.autodesk.fr/revendeurs.

Apprentissage et formation Autodesk

Qu'il s'agisse de cours dirigés par des formateurs, de cours à votre rythme, de formations en ligne ou encore de ressources éducatives, Autodesk propose les solutions d'apprentissage les mieux adaptées à vos besoins. Profitez des conseils d'un expert sur le site d'un Centre de Formation Agréé Autodesk (ATC®), accédez à des outils d'apprentissage en ligne et validez votre expérience par un des certificats Autodesk. Pour en savoir plus, visitez le site www.autodesk.fr/atc.

Services et assistance Autodesk

Contribuez à accélérer votre retour sur investissement et à optimiser votre productivité avec les produits complémentaires, les services de conseil et l'assistance proposés par Autodesk et ses partenaires agréés. Conçus pour vous permettre de devenir rapidement opérationnel et d'avoir toujours une longueur d'avance sur vos concurrents, ces outils vous aident à tirer le meilleur parti de vos logiciels, quel que soit votre secteur d'activité. Pour en savoir plus, visitez le site www.autodesk.fr/support.

Autodesk Subscription

Avec le programme d'abonnement Autodesk® Subscription, vous pouvez accéder immédiatement aux mises à jour de vos logiciels, ainsi qu'aux services et à l'assistance conçus pour vous aider à tirer le meilleur parti de votre logiciel Autodesk. Pour en savoir plus, visitez le site www.autodesk.fr/souscription.

*Les produits gratuits sont soumis aux termes et conditions énoncés dans l'accord de licence d'utilisateur final joint à la version téléchargeable du logiciel.

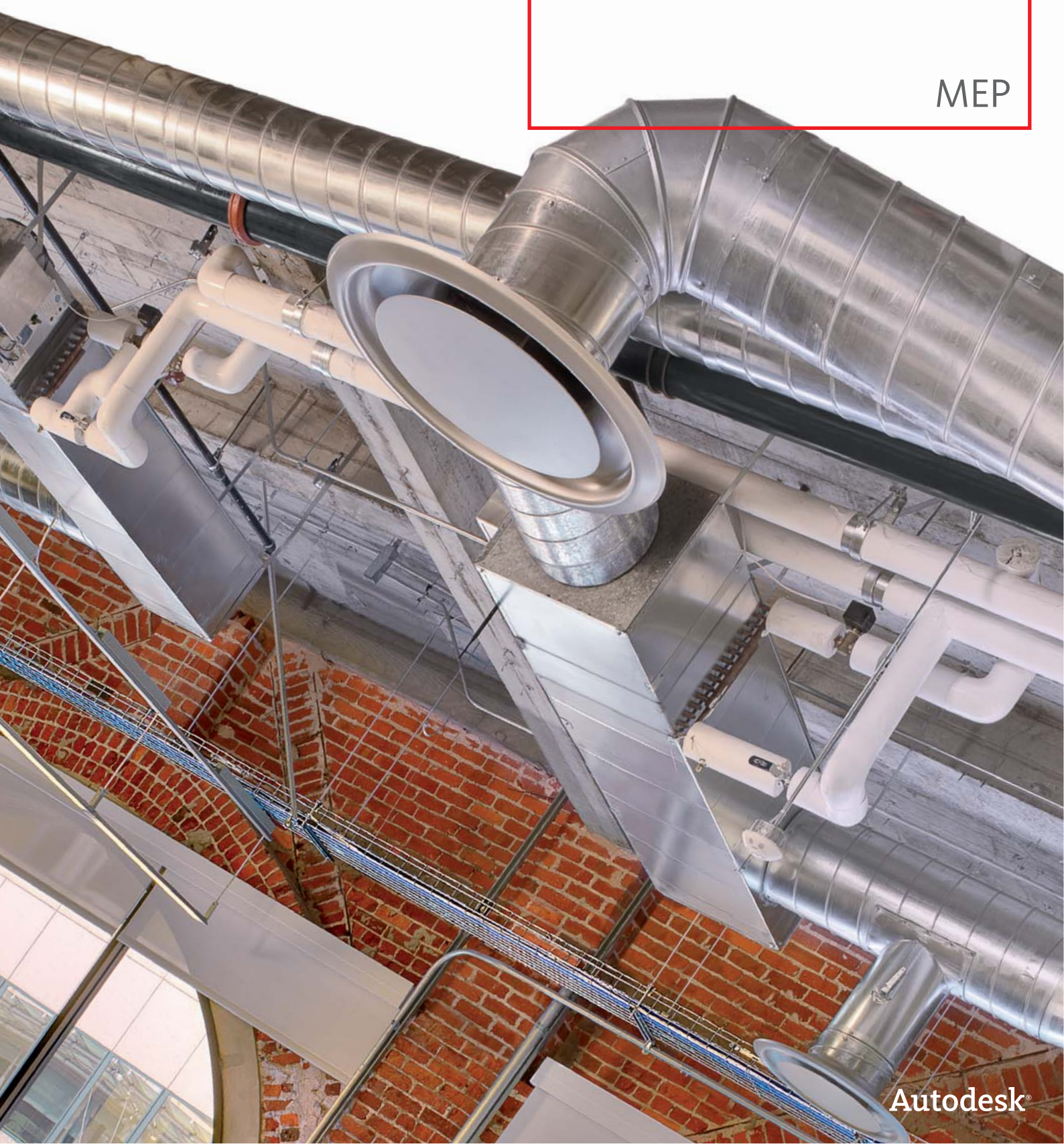
Autodesk, ATC et AutoCAD sont des marques déposées ou des marques commerciales d'Autodesk, Inc., et/ou de ses filiales et/ou de ses sociétés affiliées, aux États-Unis et/ou dans d'autres pays. Tous les autres noms de marques, de produits ou marques commerciales sont la propriété de leurs détenteurs respectifs. Autodesk se réserve le droit de modifier l'offre sur ses produits et ses services, les spécifications de produits ainsi que ses tarifs à tout moment sans préavis et ne saurait être tenu responsable des erreurs typographiques ou graphiques susceptibles d'apparaître dans ce document.
© 2010 Autodesk, Inc. Tous droits réservés. BR0B1-000000-MZ35

Donnez vie à vos systèmes de bâtiments.

AutoCAD[®]

MEP

Autodesk[®]



Imaginez. Concevez. Livrez.

Profitez d'outils de conception et de documentation spécialisés pour optimiser votre productivité de dessin.

Le logiciel AutoCAD® MEP automatise les tâches de dessin, contribuant ainsi à améliorer la productivité et la précision, tout en facilitant l'intégration en souplesse d'outils de conception et de documentation spécialisés.

Que le projet de bâtiment soit piloté par un architecte ou développé par une équipe de professionnels de l'ingénierie, AutoCAD MEP aide les équipes de conception à limiter les risques de problèmes de coordination, à gagner un temps précieux sur les tâches répétitives et à livrer plus rapidement des projets avec une documentation de meilleure qualité.

Des conceptions plus précises

Constamment sollicités pour intégrer des modifications de dernière minute, les professionnels Fluides (CVC, électricité et plomberie) se doivent de créer et de modifier des conceptions toujours plus efficacement. AutoCAD MEP permet aux utilisateurs d'évaluer plus facilement les conceptions, le dimensionnement et l'équilibrage des systèmes grâce à ses calculateurs intégrés qui contribuent à améliorer la précision et à réduire le risque d'erreurs.

Des informations de conception coordonnées

AutoCAD MEP permet de réduire le nombre de fiches modificatives (FM) et de modifications de conception coûteuses sur le terrain en fournissant des documents d'exécution plus précis et plus cohérents. Concevez des systèmes en vous aidant de pièces et d'équipements réels que vous pourrez ensuite utiliser pendant la fabrication et la construction du bâtiment, pour un gain de temps et d'argent optimal !

Une collaboration efficace

Tirez parti de plans d'architecture et de structure développés à l'aide d'autres applications AutoCAD® pour aider les équipes étendues à optimiser la coordination et la collaboration avec les professionnels d'autres disciplines.

AutoCAD MEP permet de limiter les interférences avant la construction et favorise ainsi la coordination et la collaboration tout en réduisant les risques et les insuffisances.

Un environnement AutoCAD familier

AutoCAD MEP est basé sur le logiciel AutoCAD, dont vous connaissez déjà toutes les commandes. Vous protégez ainsi votre investissement de formation initial tout en apprenant à tirer parti, à votre rythme, des outils spécialisés en CVC, électricité et plomberie.

Des espaces de travail basés sur les métiers ou sur les tâches

Si vous travaillez dans une entreprise multi-métier et que vous exécutez différentes tâches de conception, par exemple à la fois des conceptions de systèmes CVC et de systèmes de tuyauterie, les espaces de travail vous seront particulièrement utiles puisqu'ils vous permettront d'enregistrer des configurations d'interfaces utilisateur adaptées à des tâches spécifiques. Et une fois ces espaces de travail créés, vous pourrez passer de l'un à l'autre selon les besoins.

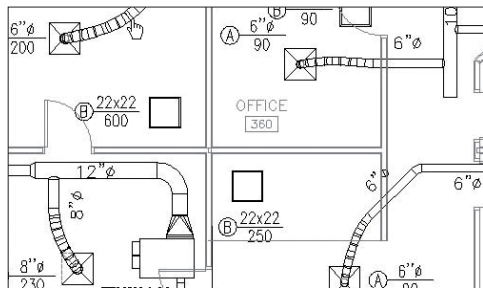


De la rapidité. Encore de la rapidité. Toujours de la rapidité.

Améliorez la précision des conceptions en automatisant les tâches de dessin répétitives, en révisant et en contrôlant efficacement les projets et en simulant le dimensionnement et l'équilibrage des systèmes.

La conception schématique

Grâce aux palettes d'outils schématiques améliorées qui regroupent de manière logique les outils fréquemment utilisés, les utilisateurs peuvent créer plus facilement des diagrammes de colonnes montantes/descendantes et des schémas. La palette Propriétés est l'emplacement central où vous pouvez visualiser, ajouter et modifier les propriétés d'un objet ou d'un élément Fluides. Les utilisateurs peuvent passer en revue des informations ou modifier des styles, des cotes, des emplacements, des données de jeux de propriétés et d'autres caractéristiques importantes. Ils peuvent de même modifier les propriétés de base ou l'objet lui-même. L'accès aux pièces d'équipements et la capacité de modifier facilement les équipements et les appareils disponibles permettent par ailleurs d'améliorer la précision et la productivité.



La fabrication pour les prestataires Fluides

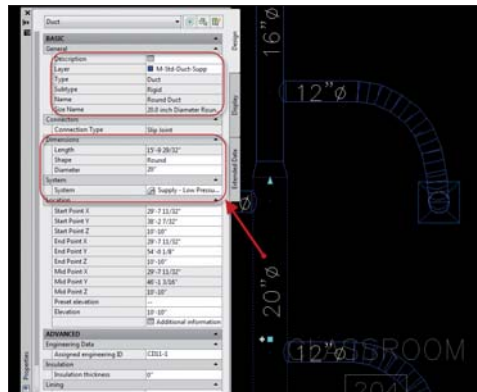
Le logiciel AutoCAD MEP intégrant de manière transparente des outils partenaires de fabrication, les concepteurs, les dessinateurs et les prestataires AutoCAD MEP peuvent tirer parti de leur conception pour la fabrication de pièces de tôlerie, de plomberie et de tuyauterie, et faciliter ainsi la création des dessins d'atelier.

Conception unifilaire ou bifilaire ?

Automatisez votre flux de travail en optimisant la création des documents d'exécution : développez des conceptions unifilaires, puis convertissez-les automatiquement en conceptions bifilaires. Présentez des systèmes CVC en unifilaire avec des composants non dimensionnés dès les premières phases de la conception, puis utilisez des outils de dimensionnement de gaine et convertissez la présentation en bifilaire. Les outils de dimensionnement améliorés vous permettent d'augmenter votre productivité de dessin après le développement de la conception.

L'annotation intelligente des objets

Annotez les échelles une fois pour toutes. Le texte et les symboles annotatifs changent automatiquement pour chaque vue, en fonction de l'échelle. Les utilisateurs peuvent annoter des objets à l'aide d'étiquettes composées de définitions de bloc ou de texte. Les informations indiquées dans ces étiquettes proviennent des propriétés des objets, telles que la taille de la connexion.



Les thèmes d'affichage d'ingénierie

Généralement, les propriétés manuelles d'un objet, telles que la perte de charge ou la vitesse d'un conduit, ne sont pas visibles dans un dessin. Les thèmes d'affichage permettent d'incorporer des données non graphiques de ce type. Les couleurs, les remplissages ou les hachures peuvent mettre en évidence les objets correspondant aux critères que vous avez définis dans un style de thème d'affichage. Prenons un exemple : vous vérifiez les calculs de vitesse ou de perte de charge d'une conception de CVC pour évaluer les performances du système dans une zone ou une pièce donnée. En utilisant le thème d'affichage « par classe de pression », vous pouvez mettre en évidence les pressions élevées, moyennes et basses de chaque classe de tuyauterie et, ainsi, identifier plus aisément toute erreur potentielle de conception.

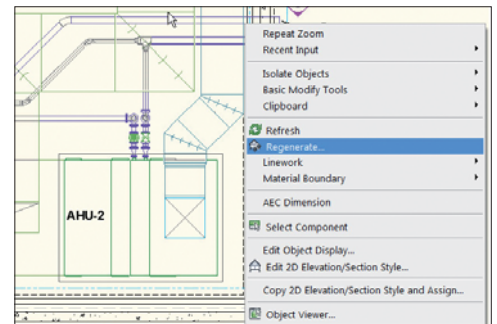
Des nomenclatures synchronisées

Les concepteurs et les dessinateurs peuvent créer des nomenclatures des données des systèmes d'ingénierie, calculer des valeurs et utiliser de nouveaux styles de table pour présenter des nomenclatures d'analyse et de pièces. Les nomenclatures étant automatiquement mises à jour à mesure que la conception évolue, vous réduisez le risque d'erreurs et gagnez un temps précieux. Créez des nomenclatures à mesure que vous présentez votre conception ; la nomenclature sera renseignée automatiquement. Vous pouvez également créer des nomenclatures selon différents niveaux de

détail. Pour cela, définissez des jeux de propriétés et joignez-les à des styles d'objet ou à des objets distincts, puis extrayez les données et affichez-les dans une table de nomenclature.

Des coupes et des élévations fluides

N'attendez plus la fin du processus de conception pour produire des coupes et des élévations ; créez-les rapidement, à tout moment. Vous pouvez contrôler la taille et la forme de la coupe que vous générez et lui attribuer les matériaux de votre choix, afin d'obtenir une représentation visuelle optimale des objets coupés.



La gestion des dessins

La fonction de gestion des dessins formalise et automatise les processus associés à la conception et à la documentation des systèmes de bâtiments. Elle utilise des outils automatiques qui facilitent la gestion, la visualisation et la construction de ces systèmes. En gérant les fichiers projet avec cette fonction, vous offrez plus de cohérence à tous les aspects du projet et chaque membre de l'équipe de conception dispose d'un environnement projet centralisé pour accéder aux documents les plus récents. De puissantes fonctionnalités de liaison garantissent par ailleurs que ces fichiers source sont distribués à plusieurs endroits, sur un ordinateur unique ou un réseau entier, permettant ainsi à différents intervenants de travailler simultanément sur le même projet.

