

Découvrez la puissance de la 3D,  
dès aujourd'hui.

**Autodesk<sup>®</sup> LT<sup>™</sup>**  
**Inventor**

Autodesk<sup>®</sup>

# Passez à la modélisation 3D à votre rythme

La conception 3D est maintenant simple, efficace et accessible. Profitez sans tarder de ses avantages. Augmentez votre productivité et résistez à la concurrence grâce à la conception de pièces en 3D.

## Gagnez en efficacité avec le Digital Prototyping

Autodesk Inventor LT est un des maillons du Digital Prototyping. Grâce au logiciel Autodesk Inventor, le cœur de la solution Autodesk de Digital Prototyping, vos clients et vos partenaires peuvent intégrer vos conceptions de pièces 3D dans les prototypes numériques de leurs ensembles complets. Ils peuvent ensuite valider la forme, le montage et les fonctionnalités d'un produit avant même sa fabrication.

Utilisez le Digital Prototyping pour accroître votre compétitivité :

- Économisez de l'argent en fabriquant moins de prototypes physiques.
- Réduisez les risques d'erreurs.
- Commercialisez vos produits plus tôt.
- Créez plus rapidement et à moindre frais des supports marketing.
- Collaborez en toute transparence avec vos clients et vos partenaires.
- Validez vos conceptions grâce à l'analyse de contraintes et à la simulation de mouvement, inclus dans Autodesk® Inventor® Professional ou Autodesk® Inventor® Simulation.

Le logiciel Autodesk® Inventor LT™ permet à chacun d'adopter la conception en 3D de pièces mécaniques, à son propre rythme. En concevant vos pièces à partir de modèles 3D, vous pouvez accroître votre productivité, réduire les risques d'erreurs et améliorer la communication avec vos clients et vos partenaires. Le passage au Digital Prototyping vous permettra de vous battre à armes égales avec vos concurrents.

En passant à Inventor LT, vous bénéficiez de nombreuses fonctionnalités présentes dans le logiciel Autodesk® Inventor® : modélisation 3D de pièces individuelles, conversion entre plusieurs systèmes de CAO, vues en plan automatisées au format DWG™, etc. L'interopérabilité avec AutoCAD permet de continuer à utiliser de vraies données DWG.

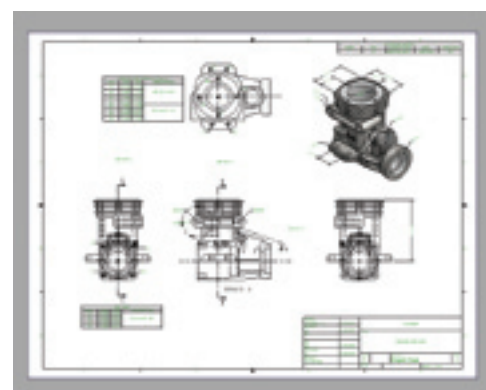
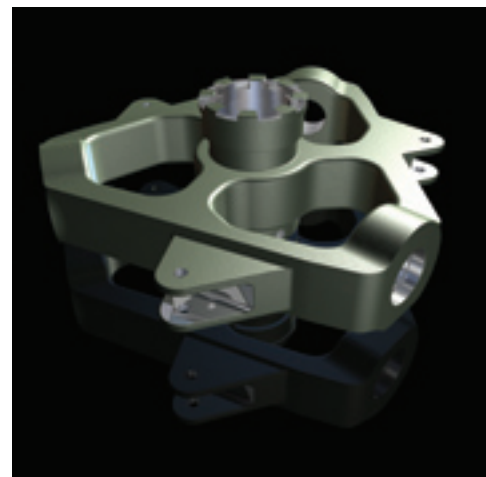
### Concevez vos pièces plus rapidement et avec une meilleure qualité en 3D

La puissante modélisation paramétrique de pièces individuelles, présente dans Autodesk Inventor LT, offre les possibilités nécessaires à la conception de pièces mécaniques en 3D. Utilisez-la pour concevoir des pièces complexes plus vite. Visualisez et vérifiez la conception de vos pièces en 3D, et épargnez-vous de coûteuses erreurs avant même de passer à la réalisation de prototypes physiques onéreux. Générez ensuite les rendus photoréalistes de vos modèles de pièces 3D pour mieux communiquer vos intentions à vos clients. Accélérez les échanges avec vos partenaires et vous commercialiserez plus vite de meilleurs produits.

### Partagez vos conceptions de pièces 3D et vos dessins DWG

Grâce à Inventor LT, minimisez tracas et inefficacité si votre environnement de travail comporte plusieurs systèmes de CAO. Ce logiciel permet de partager facilement vos données de conception 2D et 3D avec vos clients et vos fournisseurs sans avoir recours à un coûteux logiciel de conversion de fichiers. Importez, créez, modifiez et exportez des modèles de pièces 3D dans les formats de fichiers courants (CATIA® V5, NX™, SolidWorks®, Pro/ENGINEER®, Parasolid®, GRANITE®, SAT, STEP, IGES...), rationalisant ainsi vos échanges avec vos partenaires.

En cours de projets, les utilisateurs intervenant après vous ont besoin de plans DWG prêts pour la production. Grâce à Autodesk Inventor LT, vous produisez des plans de fabrication automatiquement mis à jour dès que le modèle de pièce 3D est modifié. Vous avez la possibilité d'utiliser des outils 2D familiers pour apporter des modifications rapides aux plans DWG.



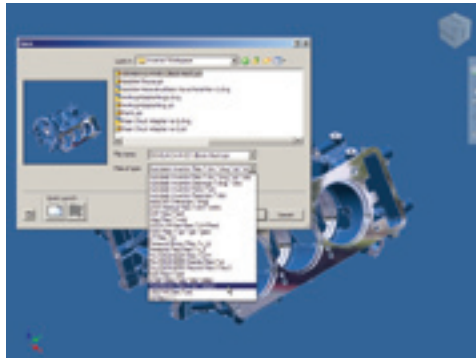
### Valorisez l'expertise et les anciennes conceptions 2D

Profitez des avantages de la conception 3D tout en continuant à tirer parti de l'expertise et des conceptions 2D que vous avez accumulées au fil du temps. Autodesk connaît mieux que quiconque les besoins des utilisateurs d'AutoCAD® et Inventor LT a été conçu en gardant ces besoins en ligne de mire. Conservez votre productivité 2D actuelle en utilisant AutoCAD quand vous le souhaitez. Inventor LT offre également l'interopérabilité DWG la plus transparente de l'industrie, vous pouvez donc facilement utiliser vos anciennes conceptions 2D dans un environnement 3D.

### Ouvrez la porte à la 3D et à de nouvelles opportunités

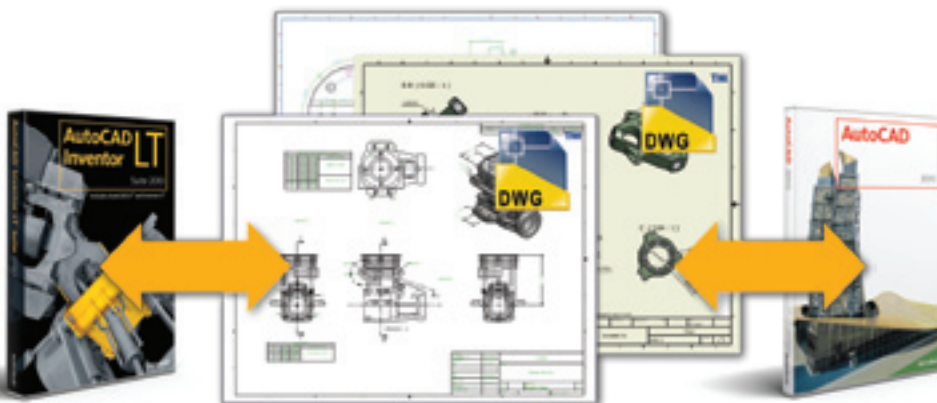
Sur le marché mondial actuel, très concurrentiel, la 3D n'est pas un luxe pour les industriels. Elle est une nécessité. Toutefois, vos besoins actuels ne justifient peut-être pas un équipement complet de Digital Prototyping. Inventor LT offre l'interopérabilité DWG et la modélisation de pièces 3D. Alors utilisez-le dès aujourd'hui et soyez prêt pour demain : sachez que vos conceptions Inventor LT seront parfaitement compatibles avec la famille de logiciels Autodesk Inventor.

Il n'y a pas que les entreprises qui doivent se doter d'un avantage concurrentiel ; c'est aussi le cas de chaque concepteur et ingénieur. Avec la généralisation de la conception 3D, vos compétences doivent rester à jour. Les compétences que vous acquérez dans le domaine de la conception 3D en utilisant Inventor LT sont directement réutilisables dans Autodesk Inventor, le logiciel de conception mécanique 3D le plus vendu et à la base de la solution Autodesk® de Digital Prototyping.



La capacité à manipuler rapidement et avec exactitude des modèles de pièces dans Inventor LT me permet d'en faire plus. Je peux me servir des modèles 3D envoyés par mes clients et concevoir autour. La modélisation 3D permet de visualiser plus facilement la pièce en cours de conception. Je m'épargne ainsi des erreurs qui me coûteraient cher.

—Brian Aldren  
Responsable adjoint des méthodes  
Electronic Systems



# Le Digital Prototyping appliqué à l'industrie manufacturière

Véritable leader sur le marché des logiciels de conception, Autodesk fournit aux sociétés des outils qui les aident à tester leurs idées avant de les concrétiser. En permettant aux principaux acteurs de la fabrication d'accéder à une puissante technologie de Digital Prototyping, Autodesk fait évoluer la manière dont ces fabricants pensent leurs processus de conception et les aide à créer des méthodes de travail plus productives. L'approche d'Autodesk en matière de Digital Prototyping est unique car elle est à la fois évolutive, accessible et économique ; elle permet à un éventail plus large de fabricants de bénéficier de ses avantages en perturbant le moins possible leurs méthodes de travail existantes et elle propose le chemin le plus direct pour créer et gérer un modèle numérique unique dans un environnement de conception pluridisciplinaire.

## En savoir plus ou commander

Prenez contact avec des spécialistes du monde entier qui connaissent parfaitement votre secteur d'activité, ils vous feront partager leur expérience des produits et apporteront une valeur ajoutée inestimable à votre logiciel. Pour acheter le logiciel Autodesk® Inventor, contactez un revendeur Autodesk agréé. Pour trouver le revendeur le plus proche, visitez le site [www.autodesk.fr/revendeurs](http://www.autodesk.fr/revendeurs). Pour vous procurer gratuitement\* le logiciel Autodesk® Inventor LT™, en version française, rendez vous sur le site [www.autodesk.fr/inventorlt](http://www.autodesk.fr/inventorlt).

## Apprentissage et formation Autodesk

Qu'il s'agisse de cours dirigés par des formateurs, de cours à votre rythme, de formations en ligne ou encore de ressources éducatives, Autodesk propose les solutions d'apprentissage les plus adaptées à vos besoins. Profitez des conseils d'un expert sur le site d'un Centre de Formation Agréé Autodesk (ATC®), accédez à des outils d'apprentissage en ligne et validez votre expérience par un des certificats Autodesk. Pour en savoir plus, visitez le site [www.autodesk.fr/atc](http://www.autodesk.fr/atc).

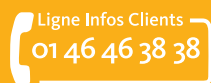
## Services et Assistance Autodesk

Accélérez votre retour sur investissement et optimisez votre productivité avec les méthodes d'achat innovantes, les produits complémentaires, les services de conseil et l'assistance proposés par Autodesk et ses partenaires agréés. Conçus pour vous permettre de devenir rapidement opérationnel et d'avoir toujours une longueur d'avance sur vos concurrents, ces outils vous aident à tirer le meilleur parti de vos logiciels, quel que soit votre secteur d'activité. Pour en savoir plus, visitez le site [www.autodesk.fr/support](http://www.autodesk.fr/support).

## Programme d'abonnement Autodesk Subscription

Profitez des avantages d'une productivité accrue, d'une meilleure gestion de vos budgets et de vos licences avec Autodesk® Subscription. Recevez toutes les nouvelles mises à niveau de vos logiciels Autodesk, ainsi que les améliorations produites pendant votre abonnement. Bénéficiez en outre des conditions de licence réservées aux seuls abonnés du programme. Avec ses diverses ressources communautaires incluant notamment une assistance Web directement assurée par des techniciens-experts d'Autodesk et des formations visant à développer les compétences des utilisateurs, Autodesk Subscription s'impose comme la solution idéale pour optimiser vos investissements. Pour en savoir plus, visitez le site [www.autodesk.fr/souscription](http://www.autodesk.fr/souscription).

**Autodesk**  
89 Quai Panhard et Levassor  
75013 Paris  
France



[www.bsa.org](http://www.bsa.org)



**Autodesk®**

\*Les produits gratuits sont soumis aux conditions générales de l'accord de licence d'utilisateur final accompagnant le téléchargement du logiciel.

Autodesk, AutoCAD, AutoCAD LT, Autodesk Inventor, DWG, Inventor et Inventor LT sont des marques déposées ou des marques d'Autodesk, Inc., et/ou de ses filiales et/ou de ses sociétés affiliées, aux États-Unis et/ou dans d'autres pays. Tous les autres noms de marques, de produits ou marques commerciales appartiennent à leurs propriétaires respectifs. Autodesk se réserve le droit de modifier les offres et les spécifications de produits à tout moment sans préavis et ne saurait être tenu responsable des erreurs typographiques ou graphiques susceptibles d'apparaître dans ce document. © 2009 Autodesk, Inc. Tous droits réservés. 462A1-000000-MZ01